

**ERSATZTEILLISTE FÜR GEBLÄSE SG2000/230V**  
**SPARE PARTS LIST FOR BLOWER UNITS SG2000/230V**

**GÜLTIG ab 01.10.2021**  
**VALID from 01.10.2021**



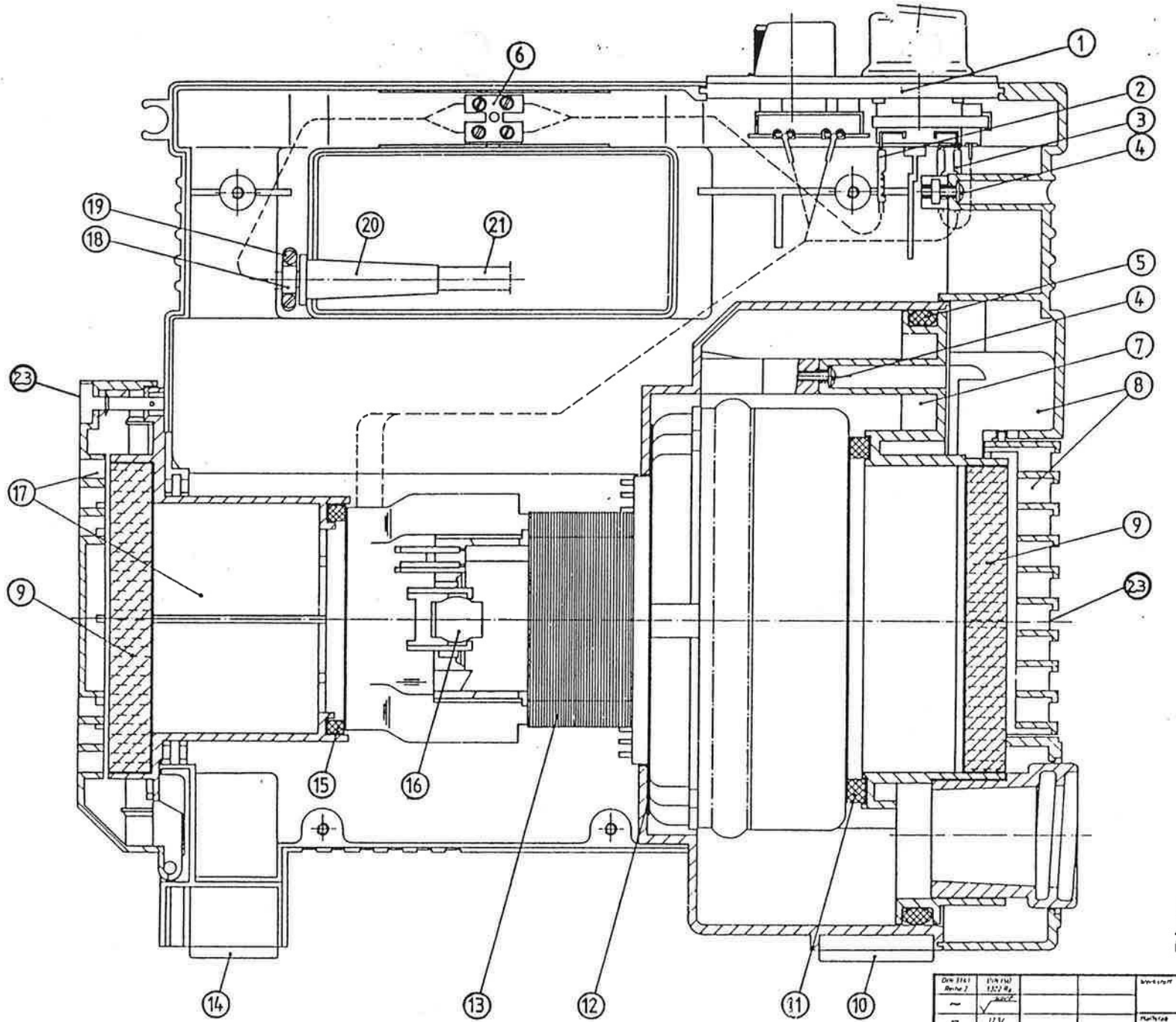
Bild-Nr. Pic-No.	Artikel-Nr. Ident-No.	Bezeichnung	Designation	Preis EUR, zzgl. MwSt Price EUR, excl VAT
1	BJ 000 972 1200	Elektroplatine komplett	Electronic Component complete	174,00 €
2	H7 648 375 0000	Flachsteckhülse	Flat plug sleeve	5,00 €
3	H5 805 564 0000	Flachsteckverteiler	Flat plug distributor	5,00 €
4	H3 112 775 0064	Linsenschraube M 4x10	Oval head screw M 4x10	5,50 €
5	HE 380 100 6020	Dichtung für Filterhalter vorne	Filter support gasket front	5,00 €
6	H5 805 558 0000	Reihenklemme	Terminal block	6,50 €
7	HE 380 100 3000	Filterhalter vorne	Front filter support	38,50 €
8	HE 380 100 4000	Gehäuse vorne komplett	Front casing complete	52,00 €
9	H5 805 584 0000	Ansaugfilter 110mm (5stk.)	Intake filter 110mm (5pcs.)	21,00 €
10	HE 380 100 7000	Gummifuß 36mm	Rubber foot 36mm	8,50 €
11	HE 380 100 6030	Dichtung für Filterhalter vorne	Filter support gasket	6,50 €
12	HE 380 100 6010	Dichtung für Motor	Motor gasket	7,00 €
13	H5 804 651 0000	Gebläsemotor 230V-50/60Hz	Blower motor 230V-50/60Hz	297,00 €
14	HE 380 100 7010	Gummifuß 32mm	Rubber foot	7,50 €
15	HE 380 100 6040	Dichtung für Filterhalter hinten	Filter support gasket back	5,50 €
16	H1 109 890 0020	Kohlebürste (2stk.)	Carbon brush (2pcs.)	32,00 €
17	HE 380 100 5000	Filterhalter hinten	Back filter support	40,00 €
18	H5 805 567 0000	Zugentlastungsschelle	Strain relief clip	5,50 €
19	H3 366 069 0100	Linsenblechschraube	Pan-head tapping screw	5,50 €
20	H5 805 575 0000	Knickschutztüle	Crack protection	6,50 €
21	H5 805 577 0000	Gerätezureitung mit Stecker	Connection cable with plug	28,00 €
23	BJ 000 971 3200	Austauschsatz Verschlusschrauben	Replacement set screw plug	10,50 €
	HE 380 100 1000	Gehäuse links mit Schrift	Housing part left with writing	136,00 €
	HE 380 100 2000	Gehäuse rechts ohne Schrift	Housing part right without writing	96,00 €

**ACHTUNG:** Beide Gehäusehälften dürfen nur zusammen ausgetauscht werden

**ATTENTION:** Both housing halves may only be replaced together

**BITTE BEACHTEN:** Bei manchen Artikeln hat sich die Artikelnummer geändert

**PLEASE NOTE:** For some items, the item number has changed



Die Zist	Die 1st	Anmerkungen		Gezeichnet				Geprüft				
Reviz	1000 kg	Handl.	Stapel	Tag	Name	Buchst	Eracht Nr	Änderung	Tag	Name		
~	✓											
▽	✓											
▽▽	✓	Handl.	Stapel									
▽▽▽	✓	Halle ohne Federanpasser = Die 1186 nur für Labor in Hall										
<b>Benennung</b> Zsb. Gebläse SG 2000											<b>Zeichnung Nr.</b> 38000000/00/10/20	
											<b>30.10.50</b>	